

PRODUCTO

ECO SPOT

► DESCRIPCIÓN

Foco empotrable, con luz compacta y área de iluminación homogénea, Eco Spot, ideal para estanterías y vitrinas.

REFERENCIAS

- Diseño de acero fino: 3215319 (blanco cálido), 3215309 (blanco neutro).
- Diseño de acero fino (juego de 10 piezas): 3215369 (blanco cálido), 3215359 (blanco neutro).

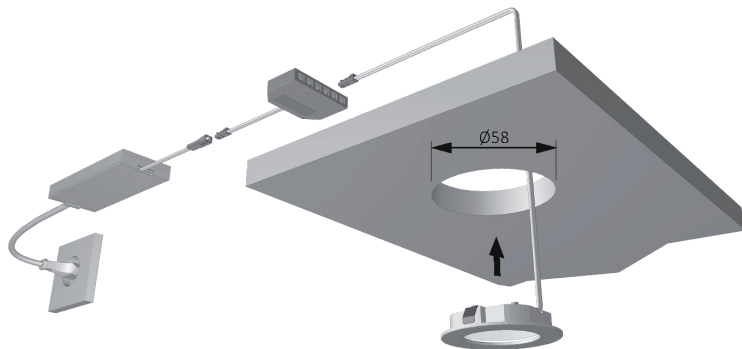
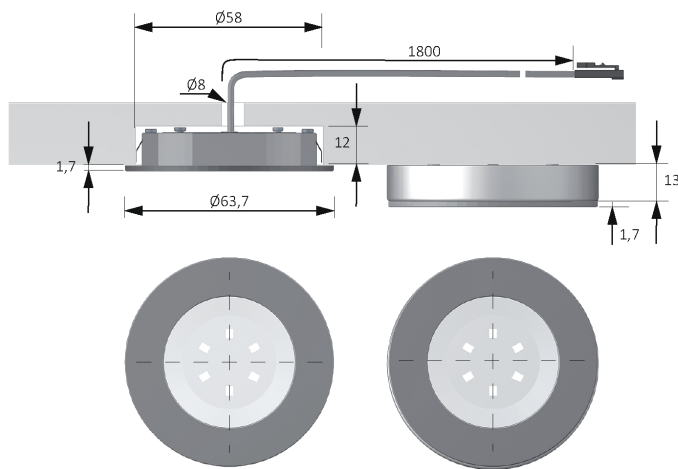
ACCESORIOS-REFERENCIAS

- Carcasa de montaje con diseño de acero fino: 3624409 (blanco neutro).
- Balasto LED de 20 W con enchufe plano europeo: 3101601 (blanco neutro).
- Cable alargador M1 de 1800 mm: 3676801 (blanco neutro).
- Distribuidor de 3 tomas M1 180 mm: 3685201 (blanco neutro).
- Distribuidor de 6 tomas M1 2000 mm: 3612501 (blanco neutro).

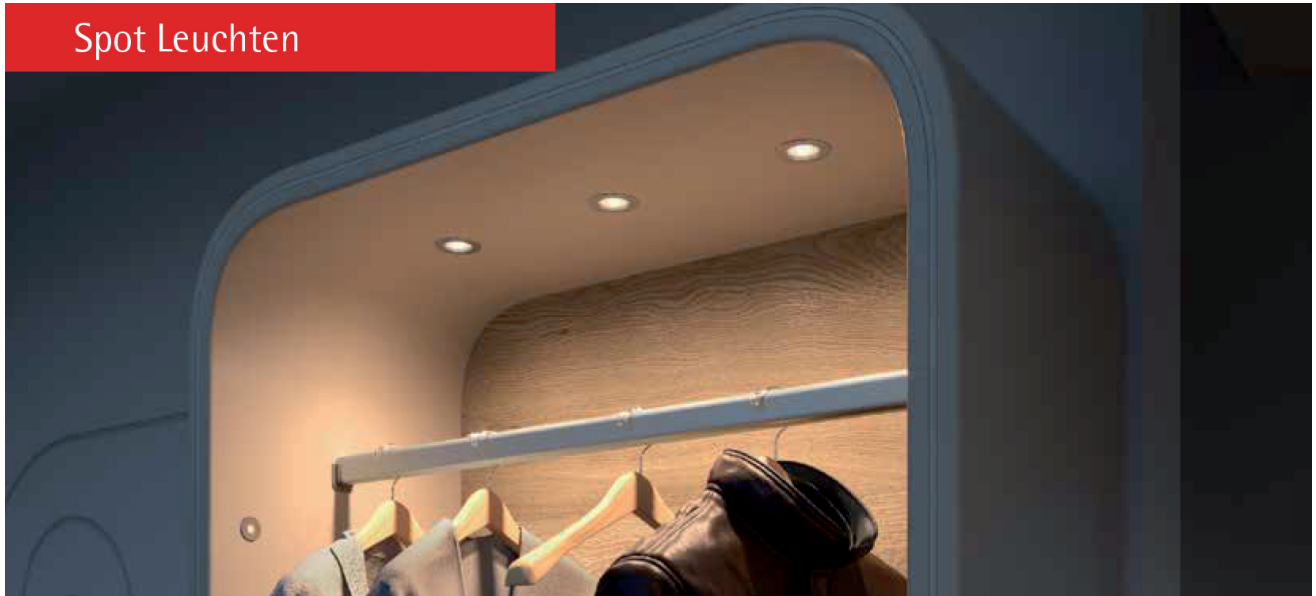
Características

Tipo de luz: LED-luz empotrada.
 Tipo de iluminación: Funcional: iluminación de acento.
 Superficie: Aluminio.
 Tensión de servicio: 12 voltios CC.
 Color de la luz: MultiWhite, extra blanco cálido.
 Rendimiento de color RA: >80.
 Eficiencia energética: A+ 87 lm/W.
 Durabilidad: 40.000 h (L70).
 Consumo de energía: 2,2 W.
 Atenuable: Si/PWM/Smart.home.
 Ángulo del haz: 90°.
 Tipo de protección: IP 20.
 Diámetro de montaje: 40 mm.
 Cable de alimentación: 1.800 mm.
 Conexión enchufable: LED-mini-conexión enchufable M1.
 Conexión a: Balasto LED.

IMÁGENES



Spot Leuchten



Eco Spot

Produktvorteile

- ▶ Einbauspots Preiseinstieg
- ▶ Kompakte Leuchte
- ▶ Homogene Leuchtfläche

Produkteigenschaft

- ▶ Für 58 mm Einbaudurchmesser
- ▶ Breitstrahlend ohne Schattenbildung

Anwendung

- ▶ Regale
- ▶ Vitrinen

Eco Spot

	WarmWeiß	NeutralWeiß
Edelstahl-Optik	32 153 19	32 153 09
Edelstahl-Optik (10er Set)	32 153 69	32 153 59

Zubehör*

Anbaugehäuse Edelstahl-Optik	36 244 09
LED-Vorschaltgerät 20 W mit Euroflachstecker	31 016 01
M1 Verlängerungsleitung 1800 mm	36 768 01
M1 3-fach Verteiler 180 mm	36 852 01
M1 6-fach Verteiler 2000 mm	36 125 01

* Weiteres Zubehör im Kapitel Schalttechnik

Technische Details

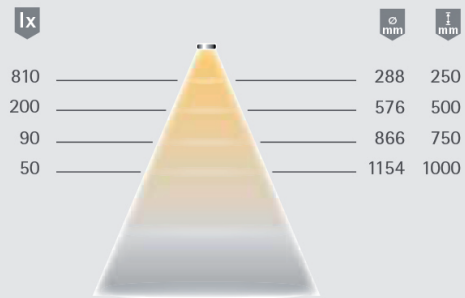


Leuchtentyp:	LED-Einbauleuchte
Beleuchtungsart:	Funktions-/ Akzentbeleuchtung
Oberfläche:	Aluminium-Optik/ Edelstahl-Optik
Betriebsspannung:	12 Volt DC
Lichtfarbe:	WarmWeiß/ NeutralWeiß
Farbwiedergabe:	RA >80
Lichtstrom:	110 lm
Effizienz Leuchte:	73 lm/W
Effizienz Lichtquelle:	87 lm/W
Lebensdauer:	40.000 h (L70)
Leistungsaufnahme:	1,5 W
Dimmbar:	Ja/PWM/Smart.home
Ausstrahlungswinkel:	90°
Halbwertswinkel:	60°
Kennzeichen:	CE UKS ⬠ ▽
Schutzart:	IP 20
Einbaudurchmesser:	58 mm
Zuleitung:	1800 mm
Steckverbindung:	LED-Mini-Steckverbindung M1
Anschluss an:	LED-Vorschaltgerät

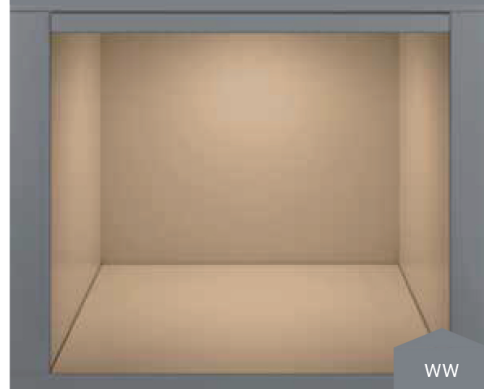
MÁS INFORMACIÓN

Spot Leuchten

Lichtverteilungsdiagramm 60°



Lichtbox



WW

Montagezeichnung

